

ВОЗМОЖНЫЕ НЕИСПРАВНОСТИ И СПОСОБЫ ИХ УСТРАНЕНИЯ

Светильник не включается (не светит)	Отсутствие питающего напряжения в электрической сети; Неисправен кабель питания светильника; Отсутствие контакта(соединений) проводов и клеммных зажимов; Неисправен LED-драйвер(блок питания) светильника;	Проверить наличие питающего напряжения в электрической сети; Проверить целостность кабеля питания; Проверить наличие контакта(соединений) проводов и клеммных зажимов; Обратитесь в сервисный центр или на завод-изготовитель;
Светильник включается (светит), но периодически мерцает	Переход LED-драйвера в аварийный режим из-за перепадов напряжения в сети; Неисправен LED-драйвер светильника;	Устранить проблемы в электрической сети; Обратитесь в сервисный центр или на завод-изготовитель;
Светильник светит тусклее, чем обычно	Частичный выход из строя светодиодного модуля светильника, LED-драйвера;	Обратитесь в сервисный центр или на завод-изготовитель;

6. СВЕДЕНИЯ ОБ УТИЛИЗАЦИИ

Выработавший свой срок службы светильник относится к отходам IV класса опасности (мало опасные). После окончания срока службы светильника его необходимо сдать в специализированную организацию, имеющую лицензию на право утилизации опасных отходов или отправить на завод-изготовитель.

7. ПРАВИЛА ХРАНЕНИЯ И ТРАНСПОРТИРОВКИ

Светильник поставляется упакованным в коробку из гофрокартона.

Светильник транспортируется всеми видами крытого транспорта в соответствии с правилами, действующими на каждом используемом виде транспорта.

Условия транспортирования в части воздействия механических факторов должны соответствовать условиям по ГОСТ 23216.

Условия транспортирования в части воздействия климатических факторов должны соответствовать условиям хранения 5 по ГОСТ 15150.

Сроки транспортирования должны входить в общий срок службы светильников(не более 3 месяцев).

Условия хранения светильника в упаковке изготовителя в части воздействия климатических факторов должны соответствовать условиям хранения 2 по ГОСТ 15150 и ГОСТ 23216.

8. ГАРАНТИЙНЫЕ ОБЯЗАТЕЛЬСТВА

Изготовитель гарантирует соответствие светильника техническим характеристикам при соблюдении потребителем условий эксплуатации, транспортирования, хранения и монтажа.

Гарантийный срок светильника составляет - **5 лет** со дня даты продажи, а в случае невозможности ее установления - с даты отгрузки покупателю. Производителем сроки гарантии могут быть увеличены.

Бесплатный ремонт, замена светильника(или его частей) в случае его неисправности в течение гарантийного срока осуществляется заводом-изготовителем при условии соблюдения потребителем условий транспортирования, хранения, монтажа и эксплуатации.

К гарантийному ремонту принимаются изделия, не подвергавшиеся разборке и конструктивным изменениям, не имеющие механических повреждений, при сохранении защитных наклеек, пломб, паспорта(копия) предприятия - изготовителя и упаковки.

Ремонт изделия(или его частей) осуществляет, непосредственно, завод-изготовитель или авторизованные СЦ (сервисный центр).

Для извещения о гарантийном случае Вы можете воспользоваться любым из вариантов:

- позвонить по номеру телефона **8 800-500-09-16**(бесплатно) и в тоновом режиме нажать кнопку «4». Вы будете перенаправлены на специалиста колл-центра гарантийной службы;
- сообщить на электронный адрес **service@fereks.ru**;
- заполнить форму обратной связи на сайте **www.fereks.ru** в разделе "Гарантия и поддержка".

СВИДЕТЕЛЬСТВО О ПРИЕМКЕ



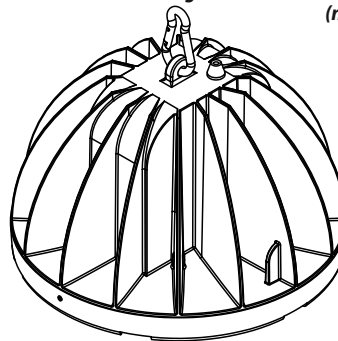
ООО «ТОРГОВЫЙ ДОМ «ФЕРЕКС»
422624, Россия,
Республика Татарстан,
с. Столбище, ул. Совхозная, 4В
+7 (843) 784 10 13, 8 800 500 09 16
www.fereks.ru, office@fereks.ru

ФЕРЕКС

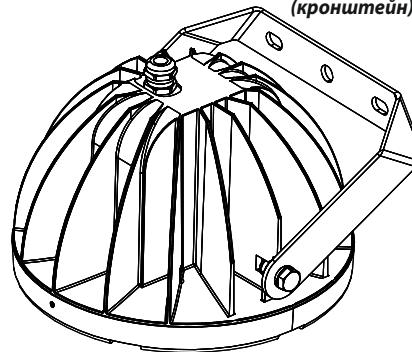
светодиодные решения

ОСВЕЩЕНИЕ ПРОИЗВОДСТВЕННЫХ И ОБЩЕСТВЕННЫХ ПОМЕЩЕНИЙ, СПОРТИВНЫХ ОБЪЕКТОВ

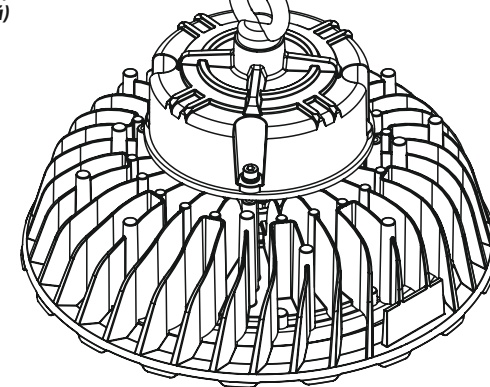
FHB-Light xxx-100-xxx-C120(C110)
(подвесной)



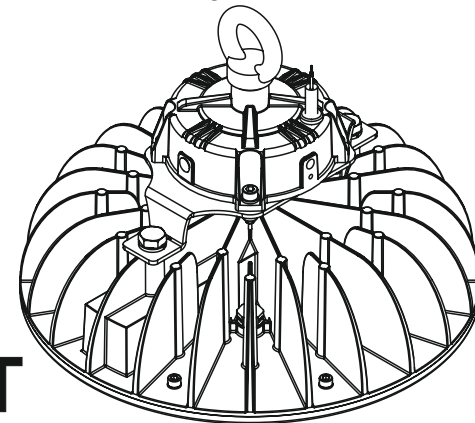
FHB-Light xxx-100-xxx-C120
(кронштейн)



FHB-Light xxx-150-xxx-C80(C120)
FHB-Light xxx-200-xxx-C80



FHB-Light 201-150-xxx-(C80;C110;C120)



ПАСПОРТ

27.40.25-071-68724181-2020 ПС

Светильник светодиодный серия FHB-Light

EAC

РОССИЙСКАЯ ФЕДЕРАЦИЯ
Республика Татарстан

ТАИССР
1920-2020

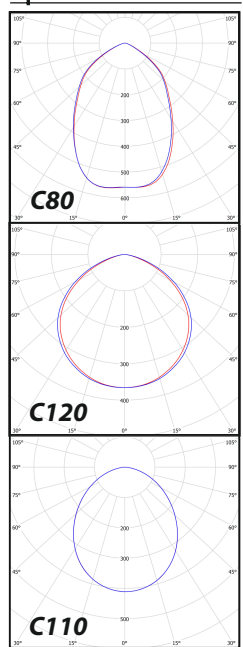
РУССКИЙ

1. ОБЩИЕ СВЕДЕНИЯ И НАЗНАЧЕНИЕ

Светильник светодиодный FHB-Light (далее светильник), предназначен для освещения складских, производственных, торговых, спортивных объектов. Произведен по ТУ 27.40.25-071-68724181-2020, соответствует требованиям технических регламентов ТР ТС 004 011, ТР ТС 020 2011, ТР ЕАЭС 037/2016.

2. ОСНОВНЫЕ ТЕХНИЧЕСКИЕ ХАРАКТЕРИСТИКИ

Кривая силы света



Потребляемая мощность светильника, Вт*	100 / 150 / 200
Напряжение питающей сети переменного тока, В	100-305**/100-277***
Частота питающей сети, Гц	47-63
Кэффициент мощности (cos φ), не менее	0,96
Потребляемый ток светильника не более, А*	0,46 / 0,71 / 0,95
Класс защиты от поражения электрическим током	І
Класс светораспределения	прямой

Световой поток светильника, лм:

FHB-Light xxx-100-(740; 750; 840; 850)-C120	(17000; 17000; 15576; 15576)
FHB-Light xxx-100-750-C110	(24751; 24751; 24000)
FHB-Light xxx-150-(740; 750; 850)-C120	24750
FHB-Light xxx-150-750-C80	33000
FHB-Light xxx-150-740-C110	21050
FHB-Light xxx-200-750-C80	33000

Цветовая температура (Тс), К 4000; 5000

Индекс цветопередачи CRI70; CRI80

Пульсации светового потока, не более 1%

Тип кривой силы света (КСС) C80(C110; C120)-косинусная 80°(110°; 120°)

Температура эксплуатации, °С от -40 до +50

Вид климатического исполнения У1; У2

Степень защиты от воздействия окружающей среды IP66; IP65

Корпус светильника сплав алюминия с полимерным покрытием

Материал светопропускающей оболочки**** ПММА / ПК

Крепление подвесное / поворотный кронштейн

Габаритные размеры светильника, мм* Ø208x145; 210x210x155 / Ø273x195; Ø207x145 / Ø308x195

Масса светильника, не более, кг* 3,0; 3,3 / 3,2; 3,0 / 3,5

Ресурс работы светильника, более, ч. 100000

* - для FHB-Light xxx-100 (подвесной); FHB-Light xxx-100 (поворотный кронштейн) / FHB-Light xxx-150; FHB-Light 201-150 / FHB-Light xxx-200

** - только для 1-10В и без него, на остальные модификации 176-264В;

*** - только для FHB-Light 01-150(200);

**** - для FHB-Light xxx-xxx-xxx-C120 / FHB-Light xxx-xxx-xxx-C80

Структура обозначения светильника

FHB-Light xxx-xxx-xxx-xxx

① ② ③ ④ ⑤

- 1 - Наименование серии;
- 2 - Номер модификации(01-999);
- 3 - Номинальная потребляемая мощность светильника;
- 4 - Цветовой код: трехзначное число, первая цифра которого соответствует первой цифре индекса цветопередачи (CRI, при CRI80-допускается не указывать), а вторая и третья цифры соответствуют первым двум цифрам коррелированной цветовой температуры:40(4000К)-50(5000К);
- 5 - Тип кривой силы света(KCC).

3. КОМПЛЕКТ ПОСТАВКИ

Светильник, шт.	1	Паспорт, шт.	1
Упаковка, шт.	1	Соединитель IP67, шт.	1

4. ТРЕБОВАНИЯ ПО МОНТАЖУ И ЭКСПЛУАТАЦИИ

Монтаж и эксплуатация светильника должна производиться в соответствии с паспортом на изделие, а также «Правилами технической эксплуатации электроустановок потребителей».

Все работы по монтажу, замене, подключению светильника должны проводиться только при отключенном питающем напряжении.

При подключении проводов питания к светильнику необходимо обеспечить степень защиты соединения не ниже степени защиты светильника.

Перед вводом в эксплуатацию светильник должен быть заземлен, характеристики заземления должны соответствовать ГОСТ 12.1.030.

Проектной позицией (нормальным рабочим положением) светильника является положение, при котором его световой поток обращен в нижнюю полусферу.

При эксплуатации светильника его положение должно быть отрегулировано таким образом, чтобы глаз наблюдателя был максимально защищен от слепящего воздействия.

Эксплуатация светильника с поврежденной светопропускающей оболочкой не допускается.

Не допускается эксплуатация светильника с поврежденной изоляцией проводов.

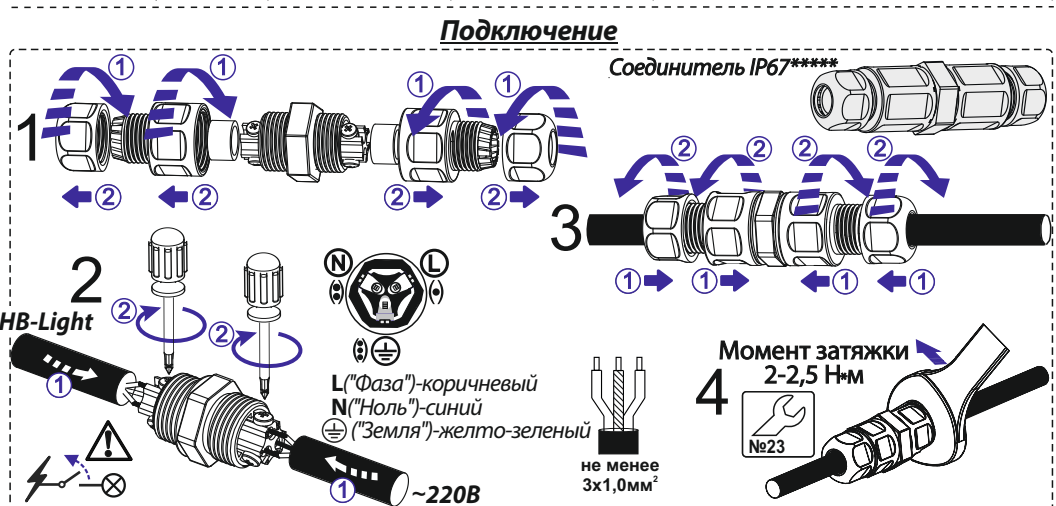
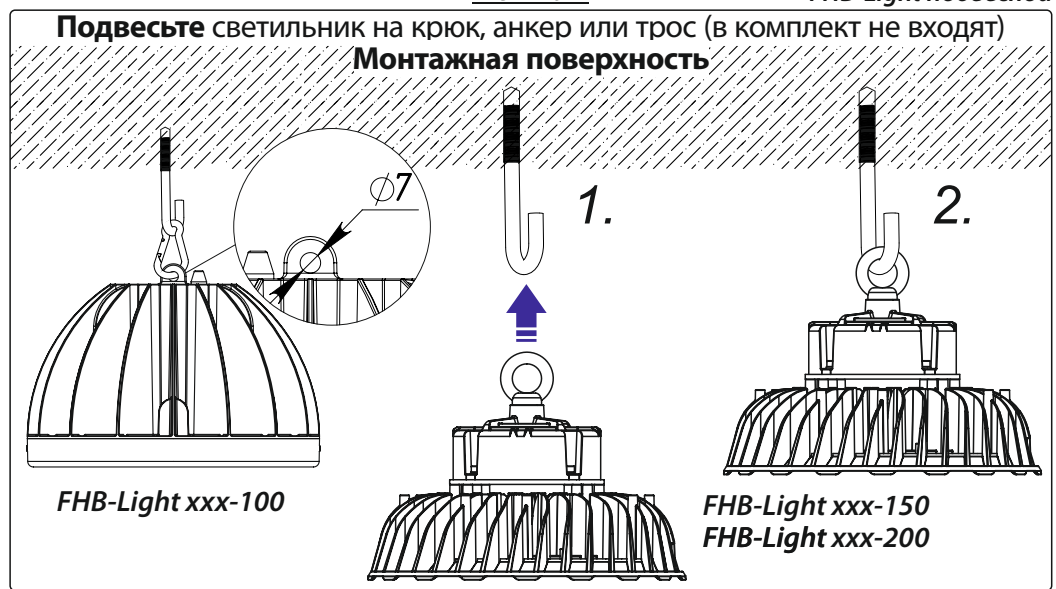
Нормы качества электроэнергии должны соответствовать требованиям ГОСТ 32144-2013.

5. ИНСТРУКЦИЯ ПО МОНТАЖУ И ПОДКЛЮЧЕНИЮ

Распакуйте светильник

Монтаж

FHB-Light подвесной



***** - соединитель IP67 в комплекте может отличаться от представленного на рисунке.

ПММА-полиметилметакрилат, ПК-поликарбонат