

ВНИМАНИЕ: Перед подключением светильника к питающей сети необходимо убедиться в соответствии напряжения питания параметрам светильника!

ВНИМАНИЕ: При подсоединении жил кабеля к контактам необходимо соблюдать следующие требования:

- а) диаметр жил, подсоединяемых к одному контакту заземления, должен быть одинаковым;
- б) максимальное сечение жил кабеля не должно превышать от 1,0 до 4,0 мм².

Эксплуатация светильников

Эксплуатационное обслуживание светильника заключается в протирке (по мере необходимости) его прозрачной поверхности влажной мягкой тканью.

В случае возникновения неисправности необходимо сразу отключить светильник от питающей сети.

Организация эксплуатации светильников и выполнение мероприятий по технике безопасности должны проводиться в соответствии с требованиями "Правил устройства электроустановок".

Техническое обслуживание

Техническое обслуживание светильников следует проводить не реже одного раза в год, для чего:

- отключите светильник от сети;
- протрите светильник влажной ветошью и произведите внешний осмотр;
- отсоедините крышку на клеммной коробке и подтяните контактные соединения в клеммной колодке;
- подтяните наружный соединительный контактный зажим.

5. ХРАНЕНИЕ И ТРАНСПОРТИРОВАНИЕ

Транспортирование светильников должно осуществляться любым видом транспорта в крытых транспортных средствах в соответствии с правилами перевозок грузов, действующими на транспорте данного вида.

При транспортировании должны быть приняты меры по защите светильников от механических повреждений и непосредственного воздействия атмосферных осадков.

Условия транспортирования светильников в части воздействия климатических факторов внешней среды должны соответствовать условиям хранения 4 по ГОСТ 15150.

Условия транспортирования в части воздействия механических факторов - группе Ж по ГОСТ 23216.

Условия хранения светильников в заводской упаковке должны соответствовать условиям хранения 2 по ГОСТ 15150.

6. УТИЛИЗАЦИЯ

Материалы, используемые в светильниках, не представляют особой опасности для жизни, здоровья людей и окружающей среды. После окончания эксплуатации светильники должны быть утилизированы организацией имеющей лицензию на работу с отходами класса 4. Самостоятельная утилизация светильников и его частей ЗАПРЕЩЕНА.

7. ГАРАНТИИ ИЗГОТОВИТЕЛЯ

Изготовитель гарантирует соответствие светильника техническим характеристикам при соблюдении потребителем условий эксплуатации, транспортирования, хранения и монтажа.

Гарантийный срок светильника составляет - **5 лет** со дня даты продажи, а в случае невозможности ее установления - с даты отгрузки покупателю. Производителем сроки гарантии могут быть увеличены.

Бесплатный ремонт, замена светильника (или его частей) в случае его неисправности в течение гарантийного срока осуществляется заводом-изготовителем при условии соблюдения потребителем условий транспортирования, хранения, монтажа и эксплуатации.

К гарантийному ремонту принимаются изделия, не подвергавшиеся разборке и конструктивным изменениям, не имеющие механических повреждений, при сохранении защитных наклеек, пломб, паспортов (копия) предприятия - изготовителя и упаковки.

Ремонт изделия (или его частей) осуществляет, непосредственно, завод-изготовитель или авторизованные СЦ (сервисный центр).

Для извещения о гарантийном случае Вы можете воспользоваться любым из вариантов:

- позвонить по номеру телефона **8 800-500-09-16** (бесплатно) и в тоновом режиме нажать кнопку «4». Вы будете перенаправлены на специалиста колл-центра гарантийной службы;
- сообщить на электронный адрес service@fereks.ru;
- заполнить форму обратной связи на сайте www.fereks.ru в разделе "Гарантия и поддержка".

СВИДЕТЕЛЬСТВО О ПРИЕМКЕ

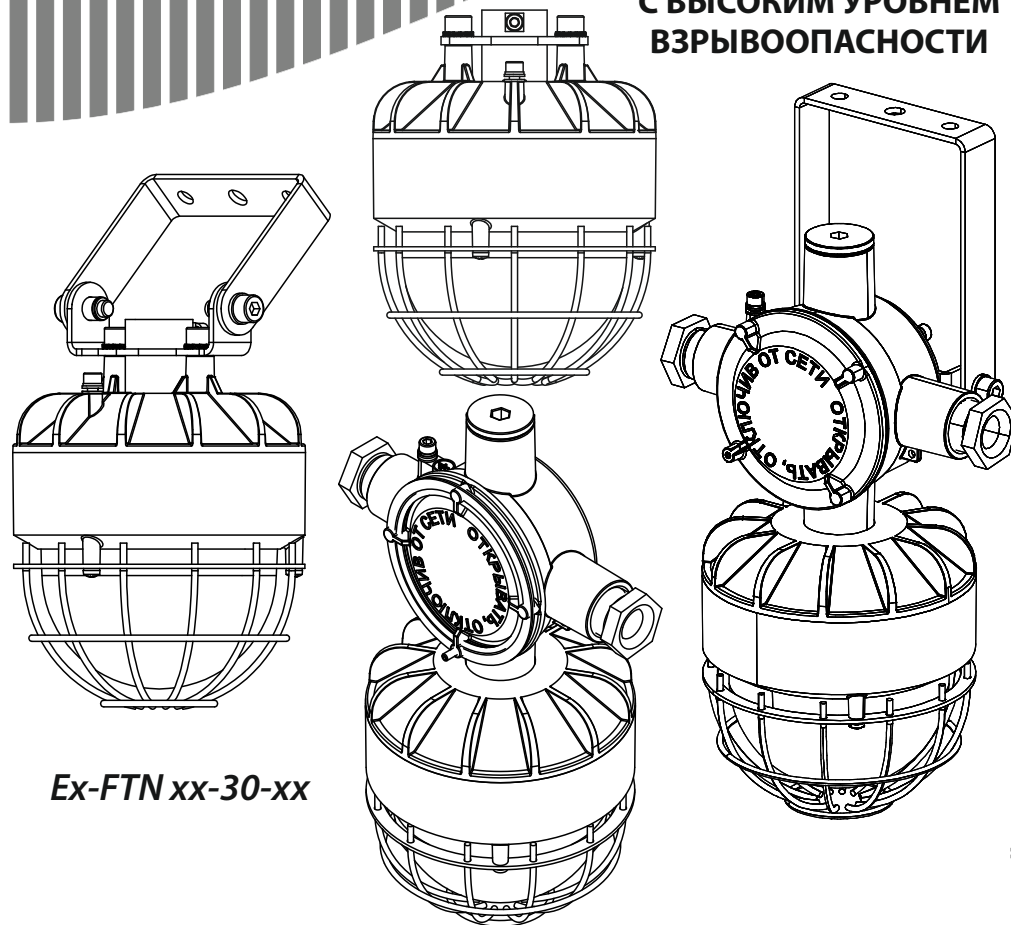


422624, Россия, Республика Татарстан, Лаишевский район, с. Столбище, улица Совхозная, д. 4В,
Общество с ограниченной ответственностью «Торговый Дом «Ферекс».
Тел. +7 (843) 784-10-13, 8 (800) 500-09-16 (звонок бесплатный)
www.fereks.ru, e-mail: office@fereks.ru

ФЕРЕКС

светодиодные решения

ОСВЕЩЕНИЕ ПОМЕЩЕНИЙ С ВЫСОКИМ УРОВНЕМ ВЗРЫВООПАСНОСТИ



Ex-FTN xx-30-xx

ПАСПОРТ

27.40.39-035-68724181-2017 ПС

Светильник светодиодный серия Ex-FTN



РОССИЙСКАЯ ФЕДЕРАЦИЯ
Республика Татарстан



РУССКИЙ

ВНИМАНИЕ: Запрещено применение светильников в подземных выработках шахт, рудников, в опасных в отношении рудничного газа и (или) горючей пыли!!!

ВНИМАНИЕ: Все работы по монтажу, замене, подключению и отсоединению светильников должны проводиться только при обесточенном светильнике, а так же в отсутствии взрывоопасной газовой, пылевоздушной смеси.

ВНИМАНИЕ: Подключение к питающей сети во взрывоопасной зоне производится через взрывозащищённую соединительную коробку, обеспечивающую необходимый уровень взрывозащиты.

ВНИМАНИЕ: Запрещается эксплуатация светильника без подключенного защитного заземления к основному и дополнительно наружному соединительным контактными зажимами.

ВНИМАНИЕ: Во избежание накопления и разряда статического напряжения на пластиковых частях светильников, до монтажа на месте эксплуатации, провести обработку поверхностей антистатическими средствами. Обработка должна быть повторена, согласно рекомендациям к антистатическому покрытию от изготовителя. Очистка светильника и обработка поверхности антистатическими средствами должна проводиться при отсутствии взрывоопасной среды.

ВНИМАНИЕ: Вскрытие светильников и их ремонт запрещены.

1. ОБЩИЕ СВЕДЕНИЯ И НАЗНАЧЕНИЕ

Светильники светодиодные серии Ex-FTN (далее светильники) предназначены для общего освещения производственных и складских помещений, ангаров, а также наружного освещения в различных отраслях промышленности, не являющаяся зон, опасных по воспламенению горючих газозвудушных смесей и зон, опасных по воспламенению горючей пыли.

Светильники относятся к оборудованию электрическому, предназначенному для применения в потенциально взрывоопасных зонах класса 1 и 2 (классы по ГОСТ IEC 60079-10-1) категорий IIA, IIB, IIC (подгруппы по ГОСТ Р МЭК 60079-20-1) и температурным классам T1, T2, T3, T4 и T6 (по ГОСТ Р МЭК 60079-0), а также к оборудованию, предназначенному для применения в зонах опасных по воспламенению горючей пыли 21 и 22 (по ГОСТ IEC 61241-3) средах подгрупп IIIA, IIIB и IIIC (по ГОСТ IEC 60079-10-2) в соответствии с требованиями ГОСТ IEC 60079-14 и присвоенной маркировкой взрывозащиты по ГОСТ 31610.0.

Светильники имеют маркировку взрывозащиты: IEx d IIC T6 Gb X/ Ex tb IIIC T85 °C Db X и выполнены в соответствие с требованиями ГОСТ IEC 60079-1 «Взрывоопасные среды. Часть 1. Оборудование с видом взрывозащиты «взрывонепроницаемые оболочки "d"» и ГОСТ Р МЭК 60079-31 «Взрывоопасные среды. Часть 31. Оборудование с видом взрывозащиты от воспламенения пыли «b»» и предназначен для применения во взрывоопасных зонах в соответствии с маркировкой взрывозащиты. Знак «X» - оборудование с постоянно присоединенным кабелем (длиной по согласованию с заказчиком).

Светильник относится к виду климатического исполнения У1 (УХЛ1) по ГОСТ 15150. Диапазон рабочих температур окружающего воздуха при эксплуатации от -40 °C до +50 °C (от -60 °C до +50 °C), максимальная относительная влажность воздуха 90% при +25 °C. Степень защиты от пыли и влаги IP 66 по ГОСТ 14254. Класс защиты от поражения электрическим током - I по ГОСТ 12.2.007.0.

Светильники крепятся посредством крепёжных болтов на корпусе или через трубный ввод непосредственно и на фиксированной высоте обеспечивают требуемый уровень освещенности.

В связи с постоянной работой по совершенствованию светильников в их конструкцию могут быть внесены незначительные изменения, не отраженные в данном издании.

Подключение к питающей сети во взрывоопасной зоне производится через взрывозащищённую соединительную коробку, соответствующую требованиям одного из стандартов на виды взрывозащиты по ГОСТ Р МЭК 60079-0 или через ВРК, установленную на сам светильник (в заводском исполнении).

Светильник соответствует требованиям ТУ 27.40.39-035-68724181-2017 и ТР ТС 012/2011 "О безопасности оборудования для работы во взрывоопасных средах".

Структура обозначения светильника

Ex-FTN xx-xx-xxx

	1	2	3	4	5
Вид и уровень взрывозащиты	1Ex d IIC T6 Gb X/ Ex tb IIIC T85 °C Db X				
Потребляемая мощность светильника, Вт	30				
Напряжение питающей сети(АС), В	176-264				
Частота питающей сети, Гц	47-63				
Коэффициент мощности (cos φ), не менее	0,96				
Потребляемый ток светильника, А	0,7				
Класс защиты от поражения электрическим током	I				
Класс светораспределения	П (прямой)				
Тип светораспределения	круглосимметричное				
Тип кривой силы света(КСС)	Специальная				
Световой поток светильника, лм: Ex-FTN xx-27-(30; 40; 50)...(-; -; 3052)	Ex-FTN xx-30-(30; 40; 50)...(-; -; 3399)				
Цветовая температура(Тс), К	2700 - 6500				
Индекс цветопередачи	CRI80				
Вид климатического исполнения	У1(УХЛ1**)				
Температура эксплуатации, °С	от -40 до +50(от -60 до +50)				
Степень защиты от воздействия окружающей среды	IP66				
Корпус светильника	сплав алюминия с полимерным покрытием				
Материал светопропускающей оболочки	оптический силикон+закаленное стекло				
Крепление*	труба с резьбой 3/4"; труба с резьбой 3/4"(ВРК); поворотный кронштейн; труба с резьбой 3/4"(ВРК) / поворотный кронштейн				
Габаритные размеры, мм*	Ø140x185 / 140x200x300 / Ø140x267 / 185x140x355				
Масса светильника, не более, кг*	4,0 / 4,5 / 4,5 / 4,5				
Ресурс работы светильника, не менее, ч	100 000				

- 1 - Ex-взрывозащищенная серия;
- 2 - Наименование серии;
- 3 - Номер модификации (01-99);
- 4 - Номинальная потребляемая мощность светильника;
- 5 - Цветовой код: трехзначное число, первая цифра которого соответствует первой цифре индекса цветопередачи (CRI, при CRI80-допускается не указывать), а вторая и третья цифры соответствуют первым двум цифрам коррелированной цветовой температуры: 27(2700K)-65(6500K).

3. КОМПЛЕКТ ПСТАВКИ

- Светильник, шт.1
Упаковка, шт.1
Паспорт, шт.1
- * - для Ex-FTN 01-30-50 / Ex-FTN 02-30-50 / Ex-FTN 03-30-50 / Ex-FTN 08-30-50

** - смотри вариант исполнения на упаковке

1 Распакуйте светильник 4. ИНСТРУКЦИЯ ПО МОНТАЖУ И ПОДКЛЮЧЕНИЮ Ex-FTN 01-xx-xx

1. Наверните светильник 1 на трубу 2, предварительно просуньте кабель 3 сквозь трубу.

2. Резьба трубная G3/4-A

2. Затяните винт М5 4.

3. Подсоедините жилы кабеля 3 светильника к контактам контактной колодки и заземления: - заземление (желто-зеленый провод), L (коричневый провод) — фаза, N (синий провод) — ноль. Подключите к наружному соединительному контактному зажиму 5 для заземляющего проводника защитное заземление.

Ex-FTN 02-xx-xx; Ex-FTN 08-xx-xx(труба с резьбой 3/4"(ВРК))

1. Отверните и снимите крышку 1 распределительной коробки.

2. Отверните и снимите заглушку*** 2.

3. Выверните кабельный ввод*** 3 (1шт. или 2шт. в зависимости от варианта подключения) и извлеките комплект**** 4.

**** - перечень изделий в составе комплекта 4 см. справа.

4. Наверните светильник 1 на трубу 2.

5. Варианты ввода кабеля в ВРК

а) Кабель входит непосредственно из трубной проводки.

б) Кабель входит в распределительную коробку через два кабельных ввода.

7. Закройте крышку 1 коробки и законтрите ее винтом М4 2.

Комплект №32

сальник 03
сальник 02
сальник 01
шайба 01
шайба 02
шайба 03
шайба 04
шайба 05

Наружный диаметр кабеля, мм		
12,0-16,0	7,0-11,0	3,0-6,0

*** - заглушка и кабельный ввод могут быть покупными, имеющие сертификат соответствия.

6. Подсоедините жилы кабеля 3 и 4 (для варианта б), см. выше) светильника к контактам контактной колодки и заземления: - заземление (желто-зеленый провод), L (коричневый) — фаза, N (синий) — ноль. Подключите к наружному соединительному контактному зажиму 5 для заземляющего проводника защитное заземление.

6. Подсоедините жилы кабеля 3 и 4 (для варианта б), см. выше) светильника к контактам контактной колодки и заземления: - заземление (желто-зеленый провод), L (коричневый) — фаза, N (синий) — ноль. Подключите к наружному соединительному контактному зажиму 5 для заземляющего проводника защитное заземление.

7. Закройте крышку 1 коробки и законтрите ее винтом М4 2.

Ex-FTN 03-xx-xx; Ex-FTN 08-xx-xx(поворотный кронштейн)

1. Для монтажа (при необходимости) кронштейн 1 можно демонтировать - выверните два болта М8 2;

2. Установите кронштейн на монтажную поверхность и закрепите с помощью винтов, болтов, саморезов (в комплект не входят);

3. Закрепите светильник на кронштейн. Выберите необходимый угол наклона и зафиксируйте светильник;

4. Подсоедините жилы кабеля 3 светильника к контактам контактной колодки и заземления: - заземление (желто-зеленый провод), L (коричневый) — фаза, N (синий) — ноль. Подключите к наружному соединительному контактному зажиму 4 для заземляющего проводника защитное заземление.